
3.5 整流电路的 有源逆变工作状态

3.5.1 逆变的概念

3.5.2 三相桥整流电路的有源逆变工作状态

3.5.3 逆变失败与最小逆变角的限制

3.5.1 逆变的概念——1. 什么是逆变？

1. 什么是逆变？

- 逆变：把直流电转变成交流电，整流的逆向过程。
- 逆变电路：把直流电逆变成交流电的电路。可分为两类：
 - **有源（有交流电源）逆变电路**——交流侧和电网连结。
应用：常用于直流可逆调速系统、交流绕线转子异步电动机串级调速以及高压直流输电等。
 - **无源逆变电路**——变流电路的交流侧不与电网联接，而直接接到负载。——(在第4章介绍)。
- 可控整流电路，满足一定条件，就可工作于有源逆变状态。其电路未变，只是电路工作状态变了。

3.5.1 逆变的概念——1. 什么是逆变？

1. 什么是逆变？

➤ 逆变：把直流电转变成交流电，整流的逆向过程。

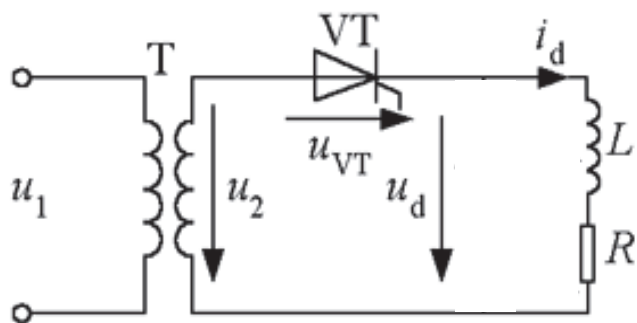
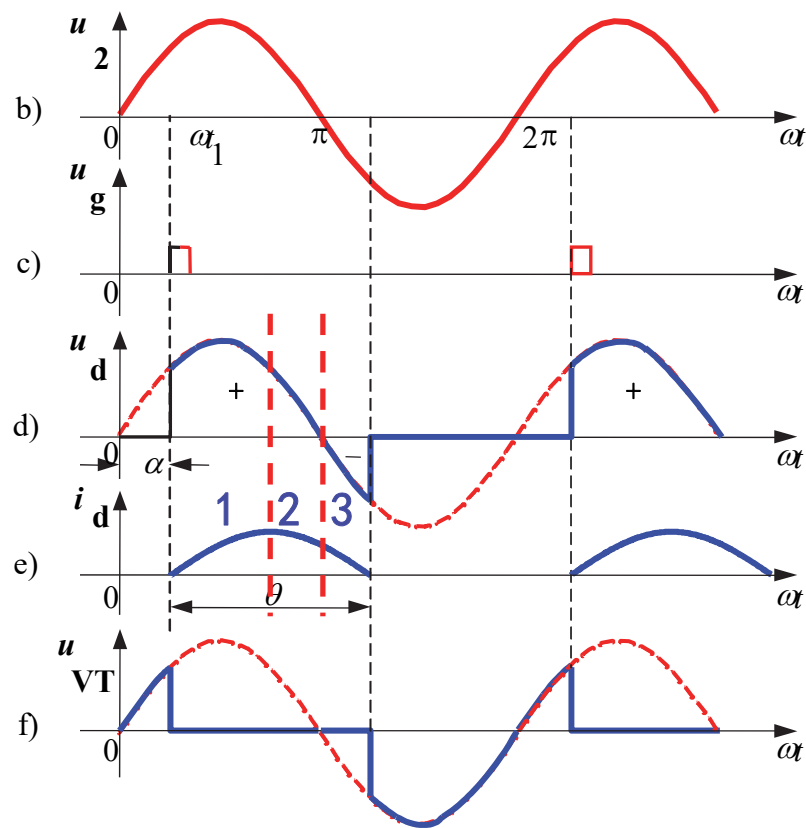


图3-2 带阻感负载的单相半波电路及其波形



2. 直流发电机—电动机系统电能的流转

➤图3-46a M电动运转， $E_G > E_M$ ，电流 I_d 从G流向M，M吸收电功率。

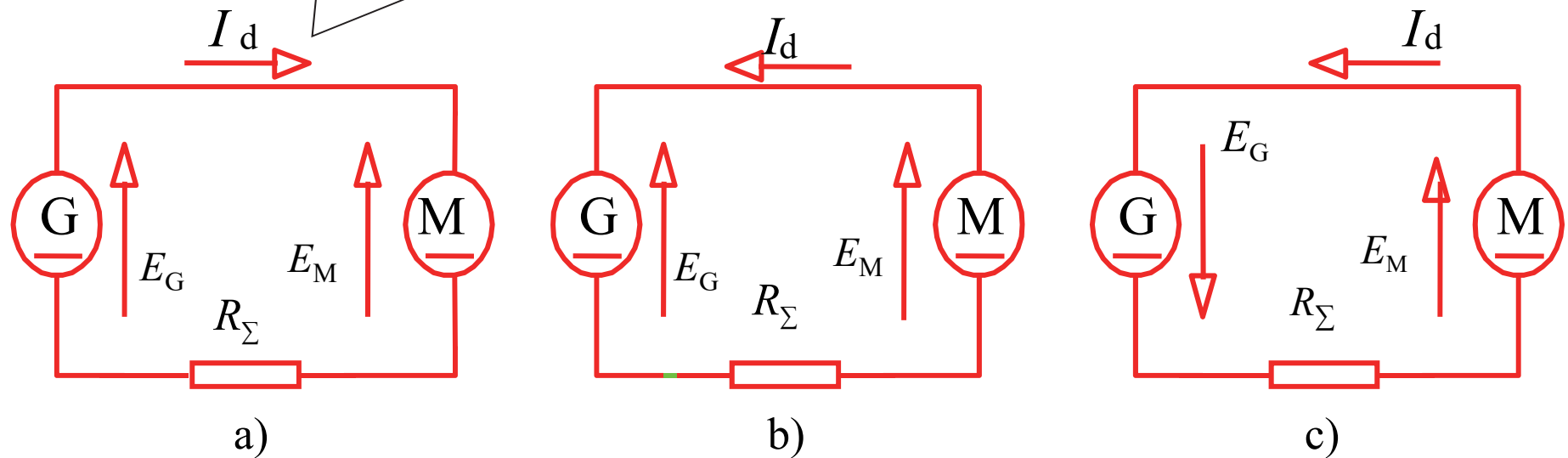


图3-46 直流发电机—电动机之间电能的流转

- 两电动势同极性 $E_G > E_M$
- 两电动势同极性 $E_M > E_G$
- 两电动势反（顺）极性，形成短路

2. 直流发电机—电动机系统电能的流转

➤图3-46b回馈制动状态，M作发电运转。此时， $E_M > E_G$ ，电流反向，从M流向G。故M输出电功率，G则吸收电功率，M轴上输入的机械能转变为电能反送给G。

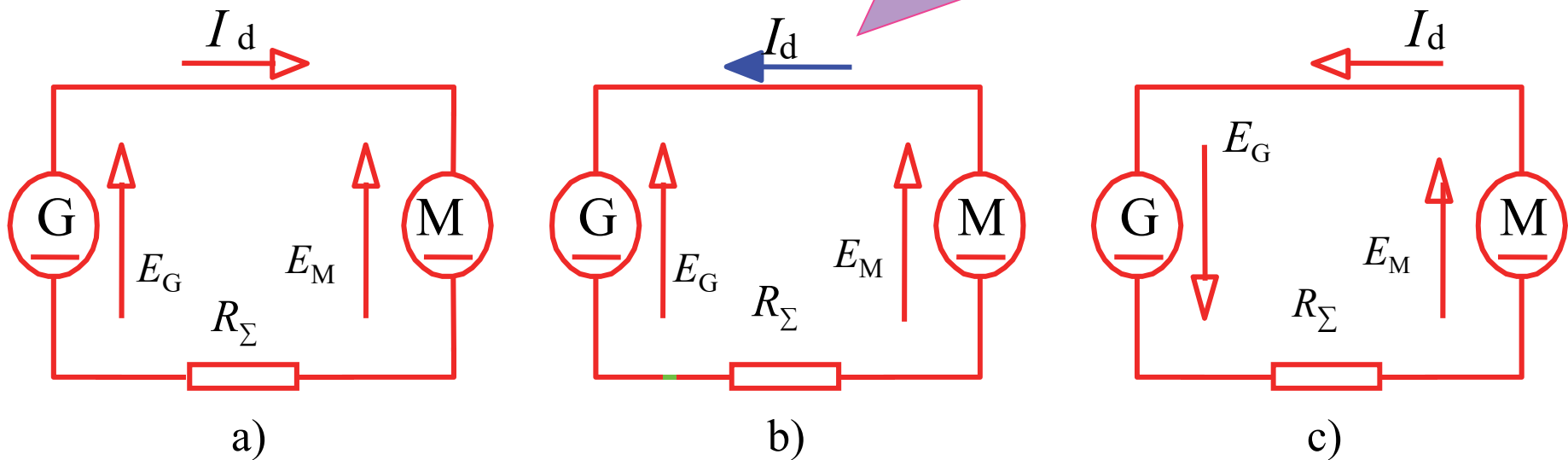


图3-46 直流发电机—电动机之间电能的流转

- a) 两电动势同极性 $E_G > E_M$
- b) 两电动势同极性 $E_M > E_G$
- c) 两电动势反（顺）极性，形成短路

2. 直流发电机—电动机系统电能的流转

➤图3-46c 两电动势顺向串联，向电阻 R 供电， G 和 M 均输出功率，由于 R 一般都很小，实际上形成短路，在工作中必须严防这类事故发生。

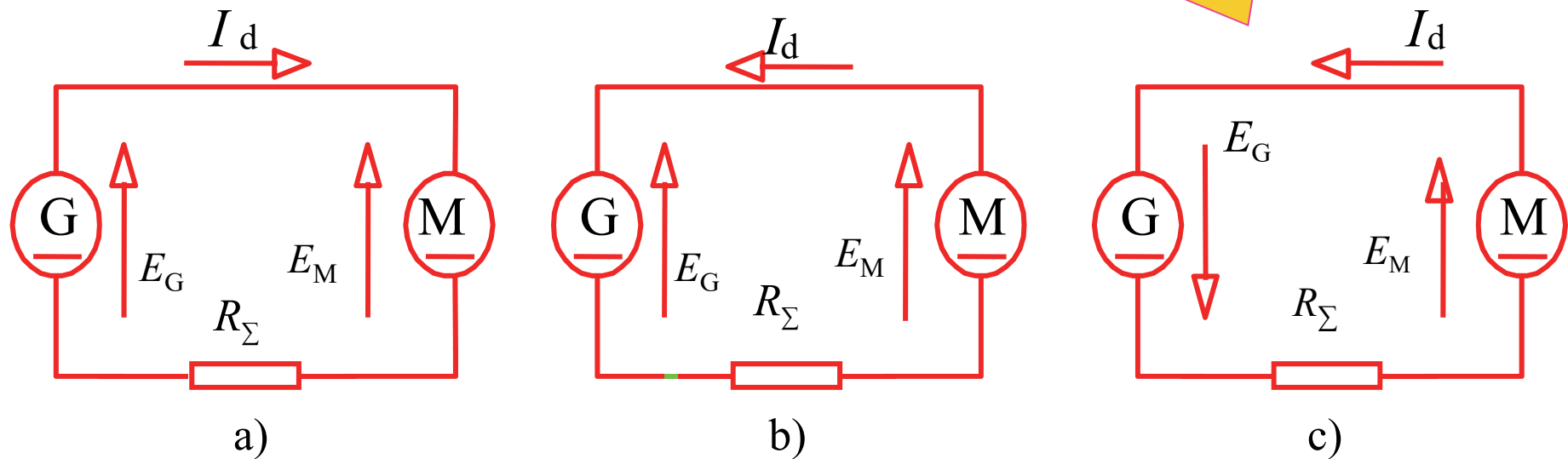


图3-46 直流发电机—电动机之间电能的流转

- a) 两电动势同极性 $E_G > E_M$
- b) 两电动势同极性 $E_M > E_G$
- c) 两电动势顺极性串联，形成短路

3. 逆变产生的条件

➤ 单相全波电路代替上述发电机

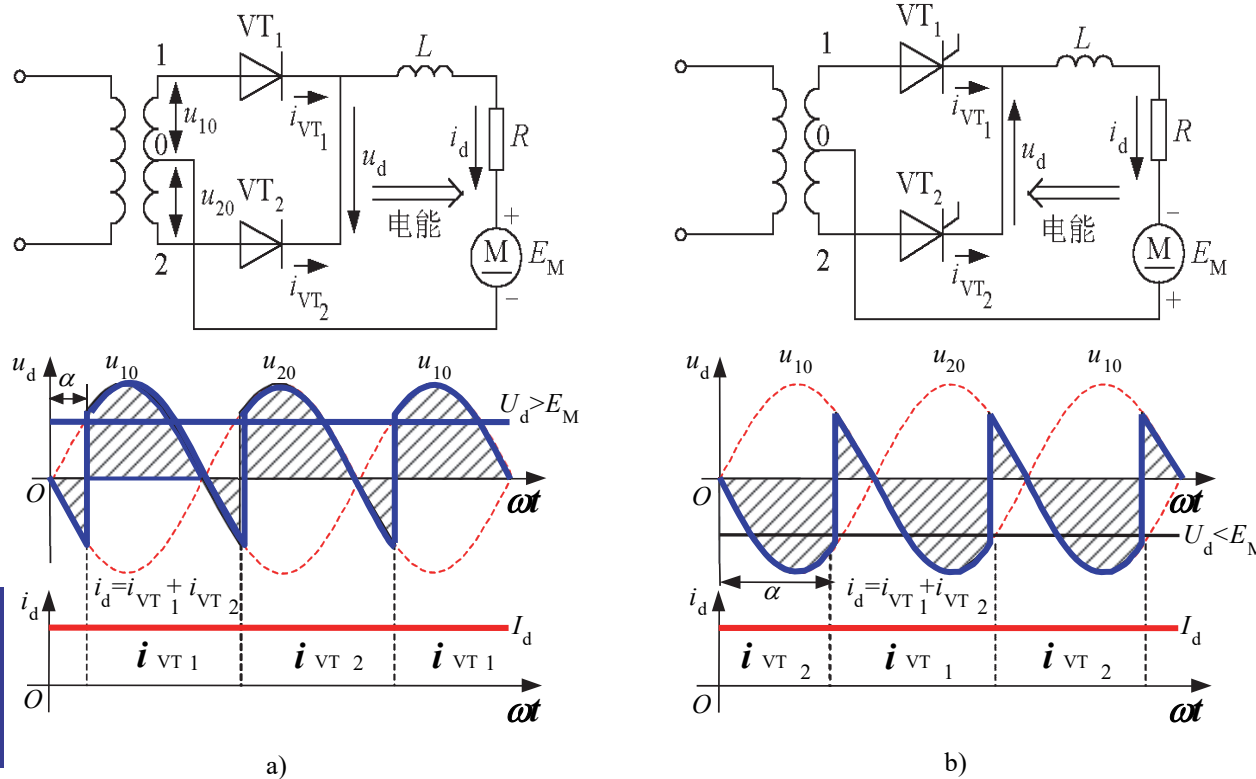


图3-47

➤ 图3-47a: M 电动运行, 全波电路工作在整流状态, α 在 $0 \sim \pi/2$ 间, U_d 为正值, 并且 $U_d > E_M$, 才能输出 I_d

3. 逆变产生的条件

➤ 单相全波电路代替上述发电机

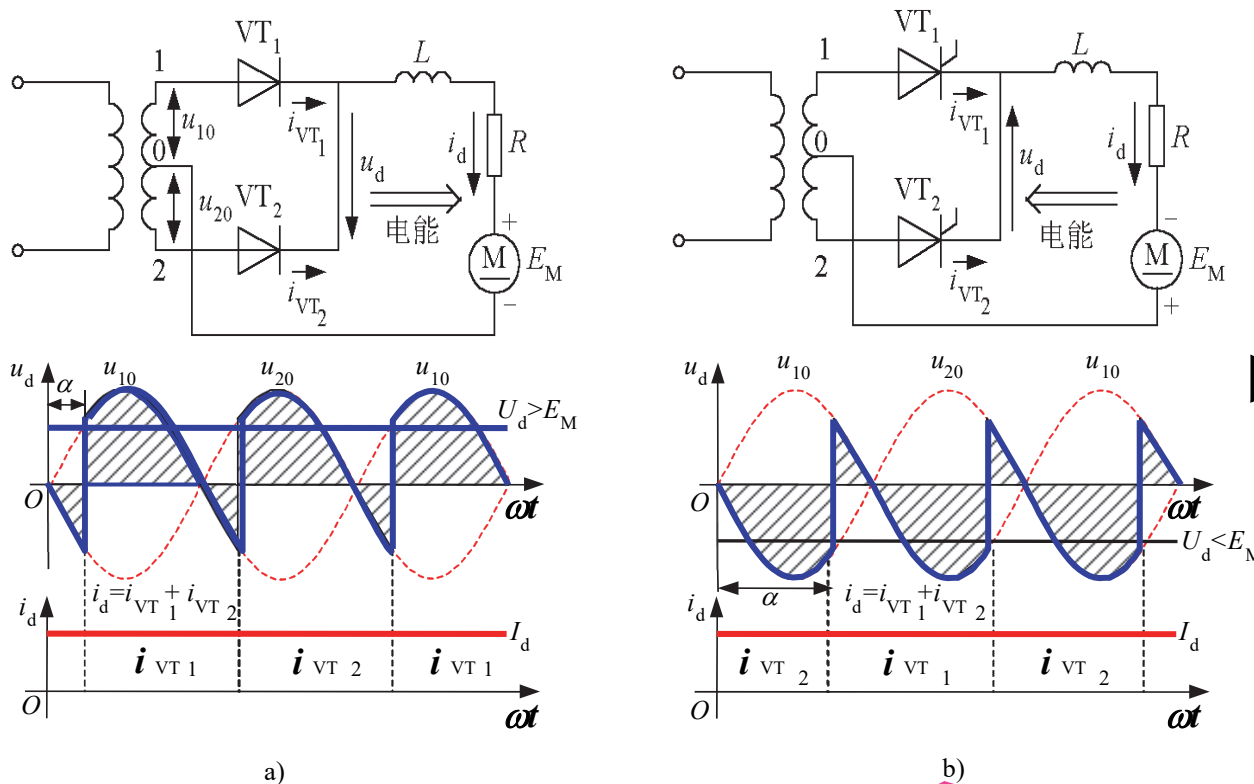
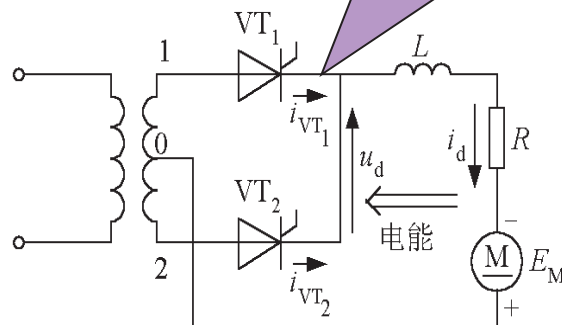
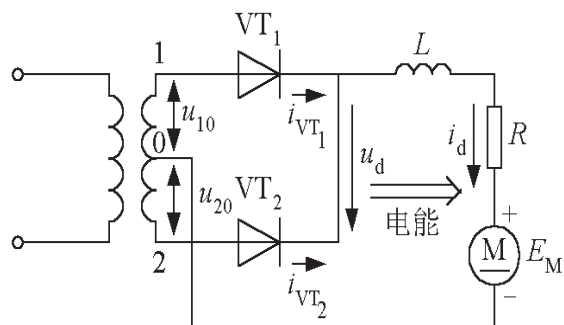


图3-47

➤ 图3-47b: M发电回馈制动。由于晶闸管的单向导电性, I_d 方向不变, 欲改变电能的输送方向, 只能改变 E_M 极性。为了防止两电动势顺向串联, U_d 极性也必须反过来, 即 U_d 应为负值, 且 $|E_M| > |U_d|$, 才能把电能从直流侧送到交流侧, 实现逆变。

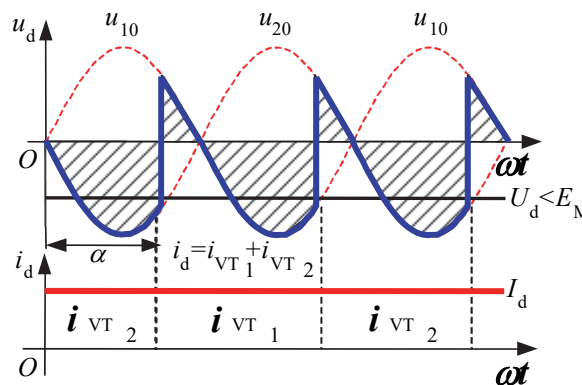
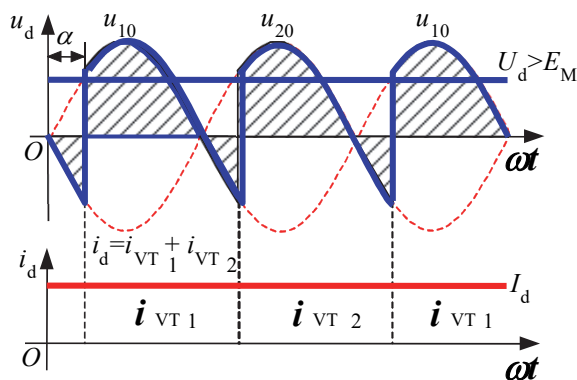
3. 逆变产生的条件

➤ 单相全波电路代替上述发电机



交流电网吸收电功率

电动机输出电功率



$$I_d = \frac{U_d - E_m}{R_\Sigma}$$

图3-47 单相全波电路的整流和逆变

➤ 输出电压 U_d 可通过改变 α 来进行调节:

逆变状态时: U_d 为负值, 触发角在 $\pi/2 \sim \pi$ 间

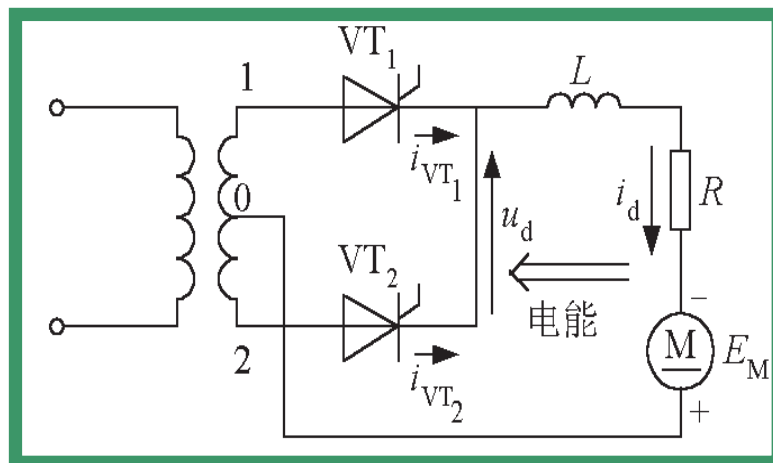
整流状态时: U_d 为正值, 触发角在 $0 \sim \pi/2$ 间

3. 逆变产生的条件（续）

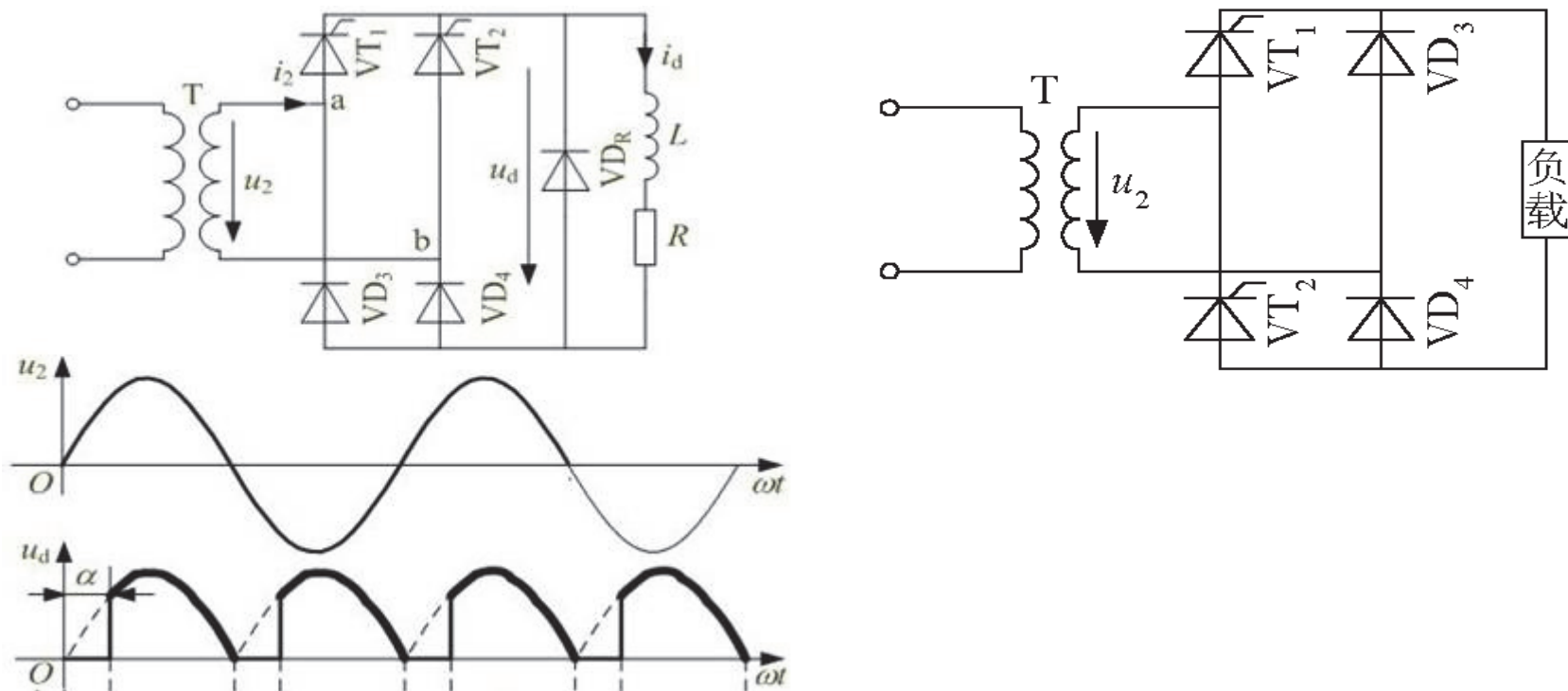
➤ 从上述分析，可归纳出产生逆变的条件：

(1) 有直流电动势：其极性和晶闸管导通方向一致；
其值大于变流器直流侧平均电压。

(2) 晶闸管的控制角 $\alpha > \pi/2$ ，使 U_d 为负值。



3. 逆变产生的条件（续）



- 半控桥，或有续流二极管的电路，因其整流电压 u_d 不能出现负值，也不允许直流侧出现负极性的电动势，故不能实现有源逆变。欲实现有源逆变，只能采用全控电路。

3.5.2 三相桥整流电路的有源逆变工作状态

- 逆变和整流工作状态的唯一区别：控制角 α 不同
 - $0 < \alpha < \pi/2$ 时，电路工作在整流状态。
 - $\pi/2 < \alpha < \pi$ 时，电路工作在逆变状态。
- 逆变时，可沿用整流的办法、公式来处理有关波形与参数计算等各项问题。
 - 把 $\alpha > \pi/2$ 时的控制角用 “ $\pi - \alpha = \beta$ ” 表示， β 称为**逆变角**。
 - 逆变角 β 和控制角 α 的计量方向相反，其大小自 $\beta = 0$ ($\alpha = \pi$) 的起始点向左方计量。
 - 关系： “ $\alpha + \beta = \pi$ ”

3.5.2 三相桥整流电路的有源逆变工作状态

➤ 三相桥式电路，有源逆变状态，不同逆变角时的输出电压波形：

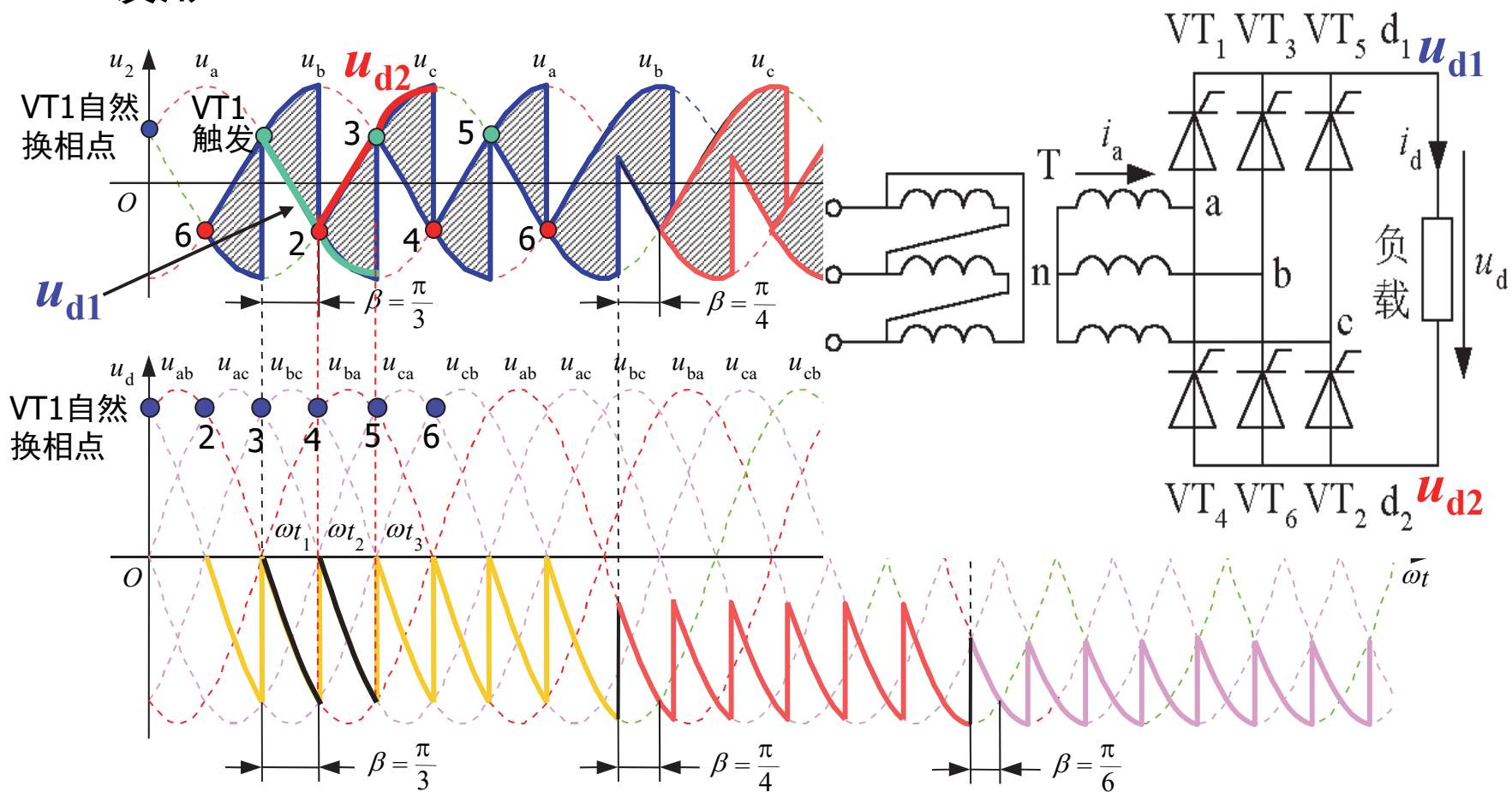


图3-48 三相桥式整流电路工作于有源逆变状态时的电压波形

● 有源逆变状态时各电量的计算

➤ 输出电压平均值:

$$U_d = 2.34U_2 \cos \alpha = -2.34U_2 \cos \beta = -1.35U_{2L} \cos \beta$$

• 输出直流电流的平均值: $I_d = \frac{U_d - E_M}{R_\Sigma}$

• 每个晶闸管导通 $2\pi/3$, 故流过晶闸管的电流有效值:

$$I_{VT} = \frac{I_d}{\sqrt{3}} = 0.577I_d$$

• 从交流电源送到直流侧负载的有功功率为:

$$P_d = R_\Sigma I_d^2 + E_M I_d$$

• 当逆变工作时, 由于 E_M 为负值, 故 P_d 一般为负值, 表示功率由直流电源输送到交流电源。

在三相桥式电路中, 变压器二次侧线电流的有效值:

“电源”: 指变压器二次绕组 $I_2 = \sqrt{2}I_{VT} = \sqrt{\frac{2}{3}}I_d = 0.816I_d$

回顾

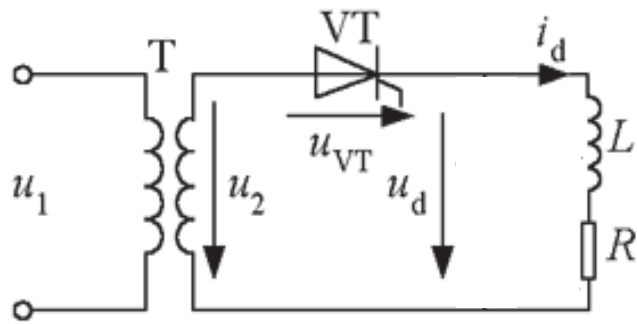
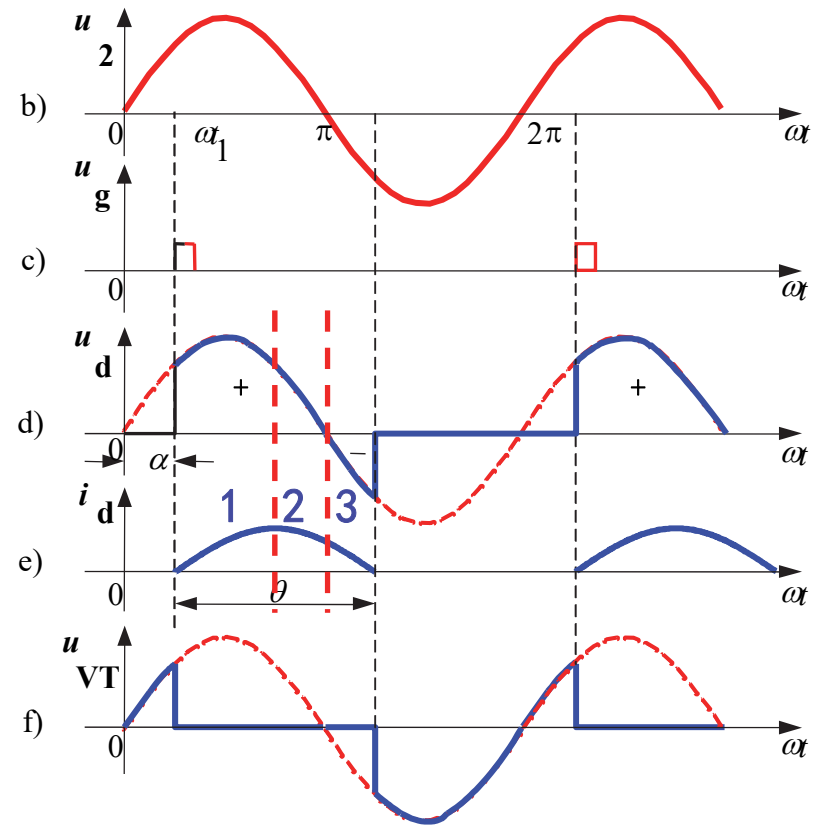


图3-2 带阻感负载的单相半波电路及其波形



回顾

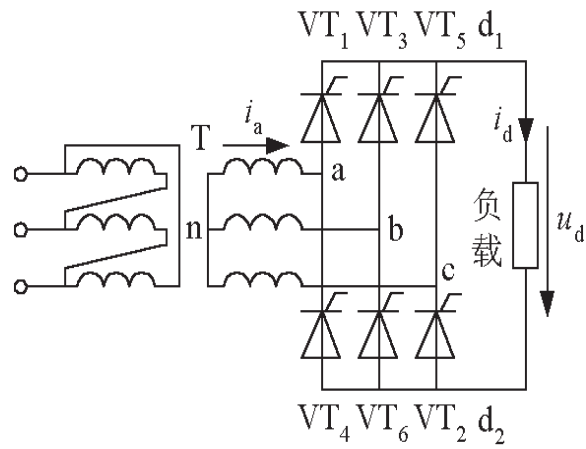
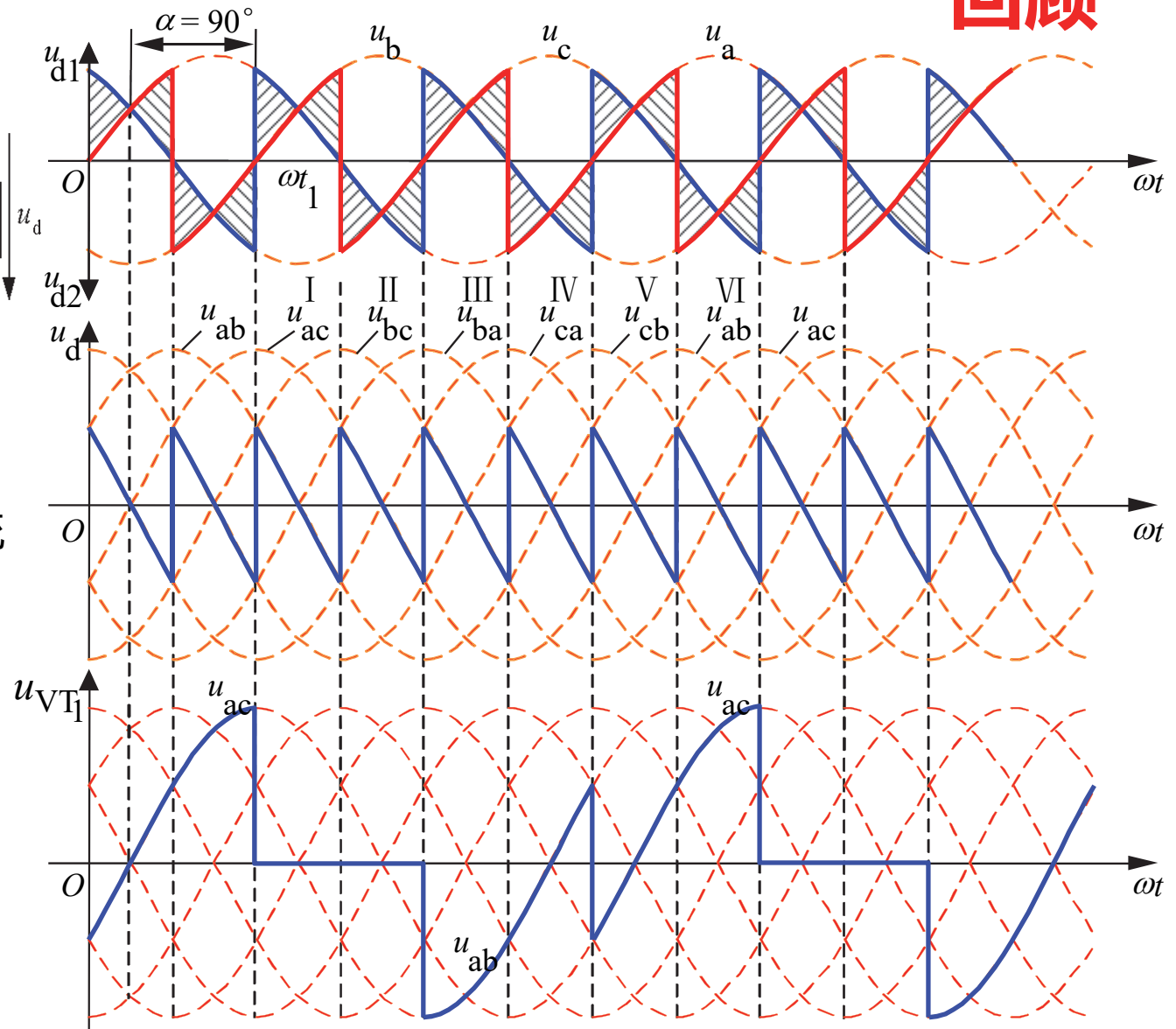


图3-25 三相桥式整流
电路带阻感负载,
 $\alpha=90^\circ$ 时的波形



3.5.3 逆变失败与最小逆变角的限制

—— 1. 逆变失败的原因

➤ 逆变失败（逆变颠覆）

逆变电路工作时，一旦换相失败，外接直流电源就会通过晶闸管电路短路，或使变流器的输出平均电压和直流电动势变成顺向串联，形成很大短路电流，这就是逆变失败。

1、逆变失败的原因

- (1) 触发电路工作不可靠。
- (2) 晶闸管发生故障，该断时不断，或该通时不通。
- (3) 交流电源缺相或突然消失。
- (4) 换相的裕量角不足，引起换相失败。

3.5.3 逆变失败与最小逆变角的限制（续）

➤ 换相重叠角的影响：

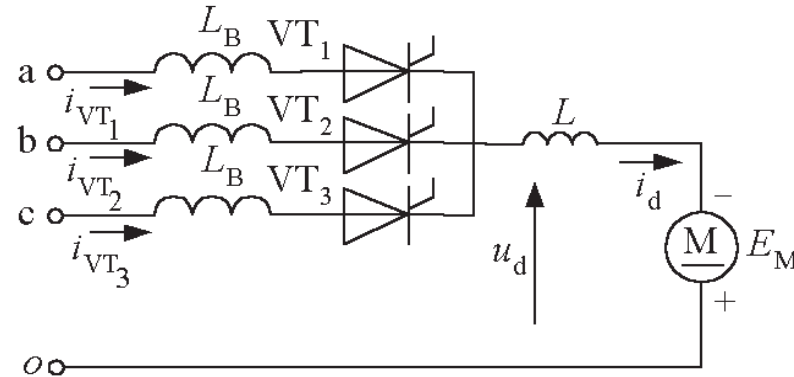
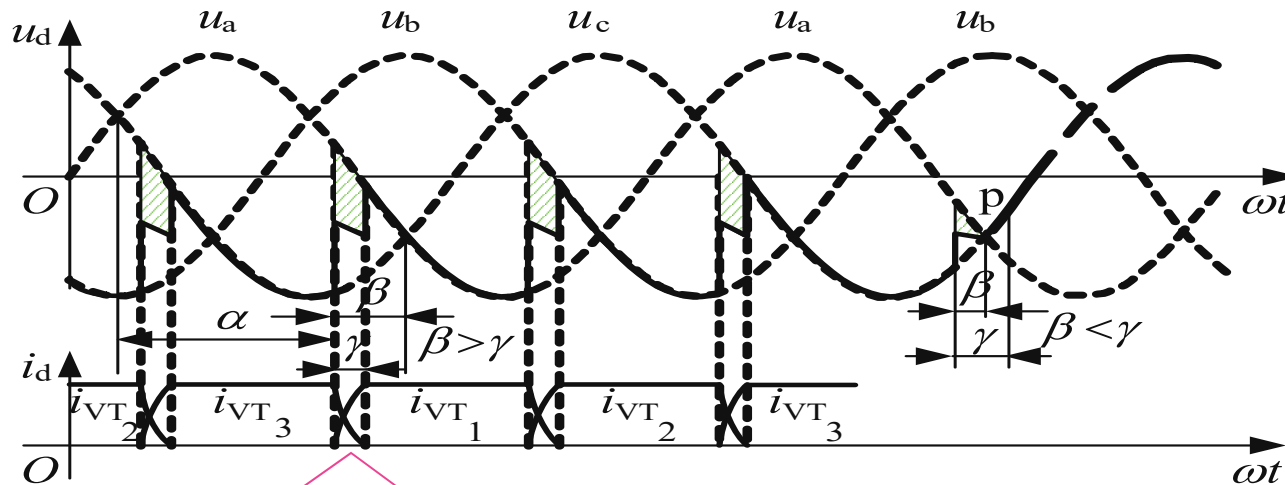


图3-49
交流侧
电抗对
逆变换
相过程
的影响



• 当 $\beta > \gamma$ 时，换相结束时，晶闸管能承受反压而关断。

3.5.3 逆变失败与最小逆变角的限制（续）

➤ 换相重叠角的影响：

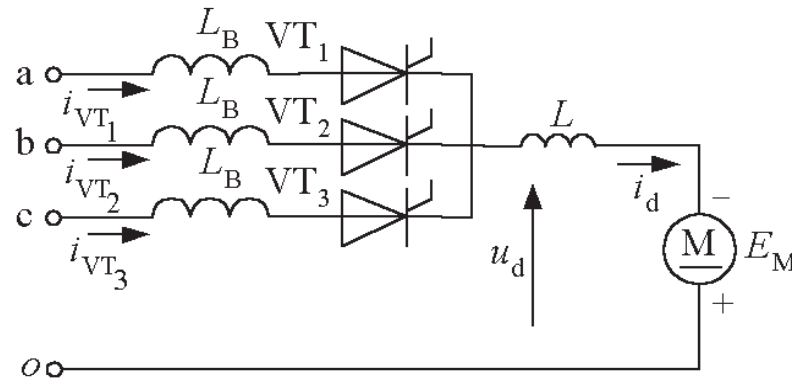
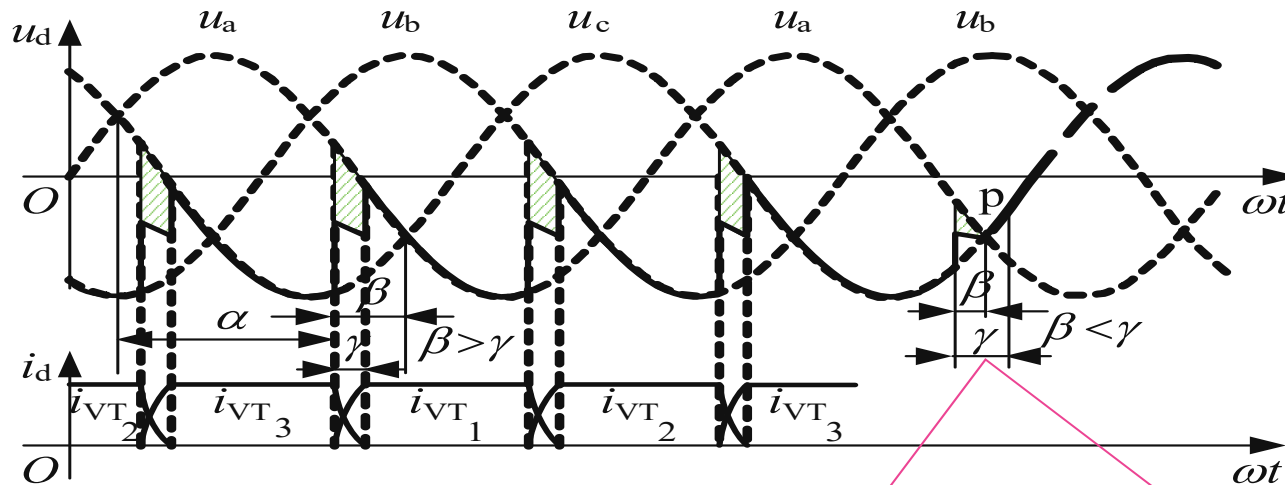


图3-49
交流侧
电抗对
逆变换
相过程
的影响



- 如果 $\beta < \gamma$ 时，该通的晶闸管（ VT_1 ）会关断，而应关断的晶闸管（ VT_3 ）不能关断，最终导致逆变失败。

3.5.3 逆变失败与最小逆变角的限制(续)

2. 确定最小逆变角 β_{\min} 的依据

➤ 逆变时，允许采用的最小逆变角应等于

$$\beta_{\min} = \delta + \gamma + \theta' \quad (3-109)$$

δ —晶闸管的关断时间 t_q 折合的电角度

t_q 大的可达200~300 μs ，折算到电角度约4°~5°

γ —换相重叠角

随直流平均电流和换相电抗的增加而增大。

θ' —安全裕量角

主要针对触发脉冲的不对称。一般可取为10°。

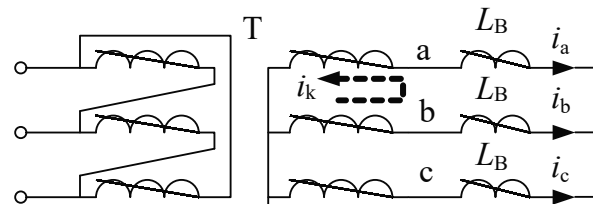
3.5.3 逆变失败与最小逆变角的限制(续)

➤ γ — 换相重叠角的确定：

1) 查阅有关手册

举例如下：

整流电压	整流电流	变压器容量	短路电压比 $U_k\%$	γ
220V	800A	240kVA	5%	$15^\circ \sim 20^\circ$



短路电压比：将变压器二次绕组短接，在一次绕组施加电压使二次绕组通过额定电流时，一次绕组施加电压与额定电压之比的百分数。

3.5.3 逆变失败与最小逆变角的限制(续)

➤ γ — 换相重叠角的确定：

1) 查阅有关手册。举例如下：

整流电压	整流电流	变压器容量	短路电压比 $U_k\%$	γ
220V	800A	240kVA	5%	15°~20°

2) 参照整流时重叠角的计算方法

$$\cos \alpha - \cos(\alpha + \gamma) = \frac{I_d X_B}{\sqrt{2} U_2 \sin \frac{\pi}{m}} \quad (3-110)$$

根据逆变工作时 $\alpha = \pi - \beta$ ，并设 $\beta = \gamma$ ，上式

可改写成：

$$\cos \gamma = 1 - \frac{I_d X_B}{\sqrt{2} U_2 \sin \frac{\pi}{m}} \quad (3-111)$$

此例，约为15°~20°。这样： β_{\min} 可取为30°~35°